

ПРОВЕРЕННОЕ ВРЕМЕНЕМ КАЧЕСТВО.

МЕТАЛЛОПЛАСТИКОВЫЕ КАРНИЗЫ.

«КЛАССИК»

- стальная прочность;
- установка потолок, стена;
- повесить, снять шторы за 3 минуты.

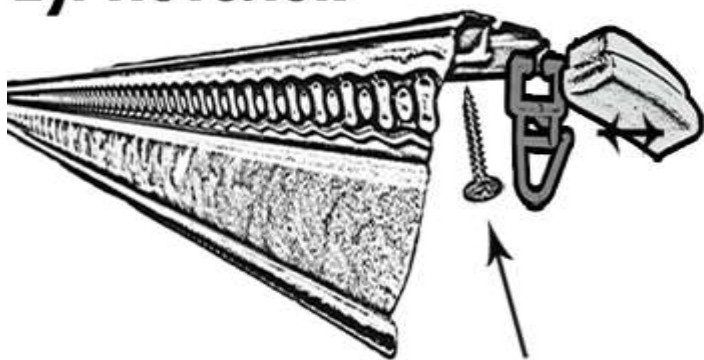
Комплектация.

- 1). Карниз - 1 шт.
- 2). Крючки с застёжкой 14 шт. на 1 п\м.
- 3). Стопор заглушка - 2 шт.

« www.karniz-armavir.ru »

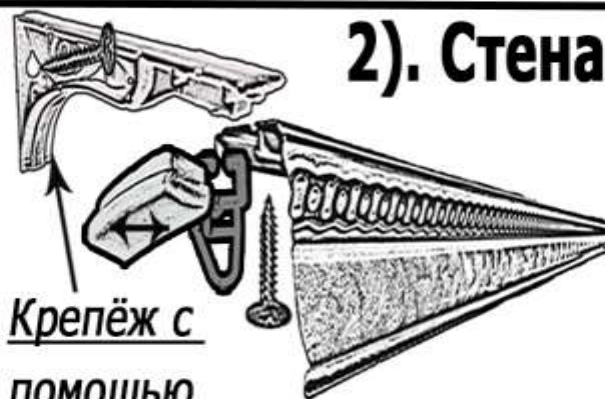
Способы установки.

1). Потолок



Крепёж карниза к потолку.

2). Стена

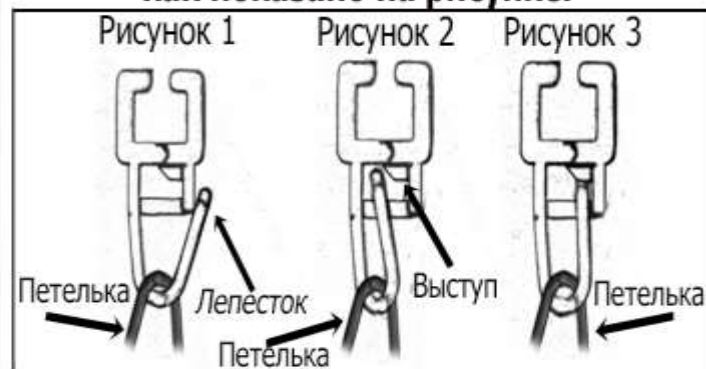


Крепёж с помощью кронштейна к стене.

Кронштейны для крепления карниза к стене, саморезы, дюбеля, в зависимости от поверхности крепления (гипсокартон, бетон и т.д.)приобретаются отдельно.

Уважаемый покупатель.

При использовании наших крючков НЕ ЗАБУДЬ застегнуть его на шторе, как показано на рисунке.



Продеть крючок в петельку на шторе. Завести лепесток крючка (рис.1) под выступ (рис.2), как показано на (рис.3).